

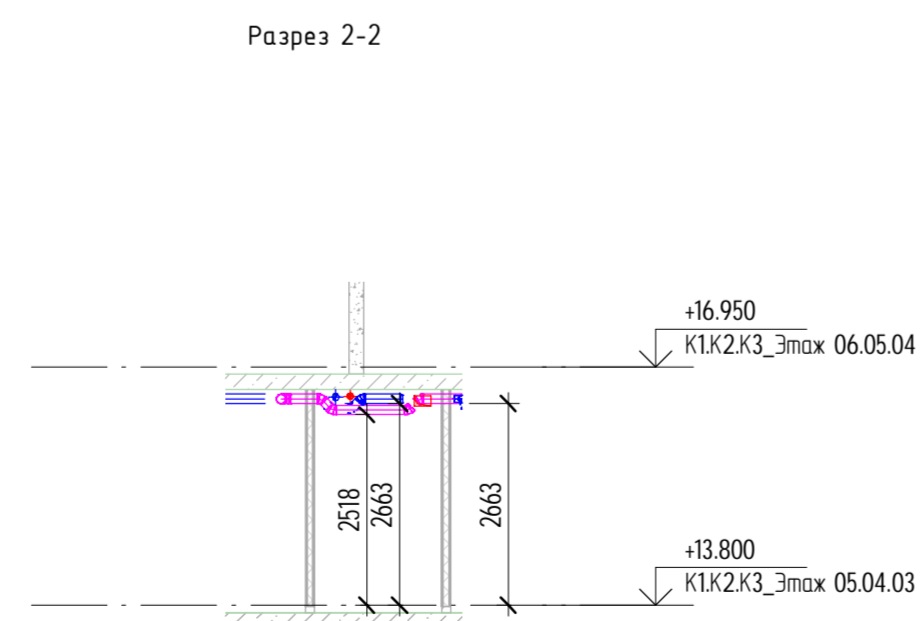
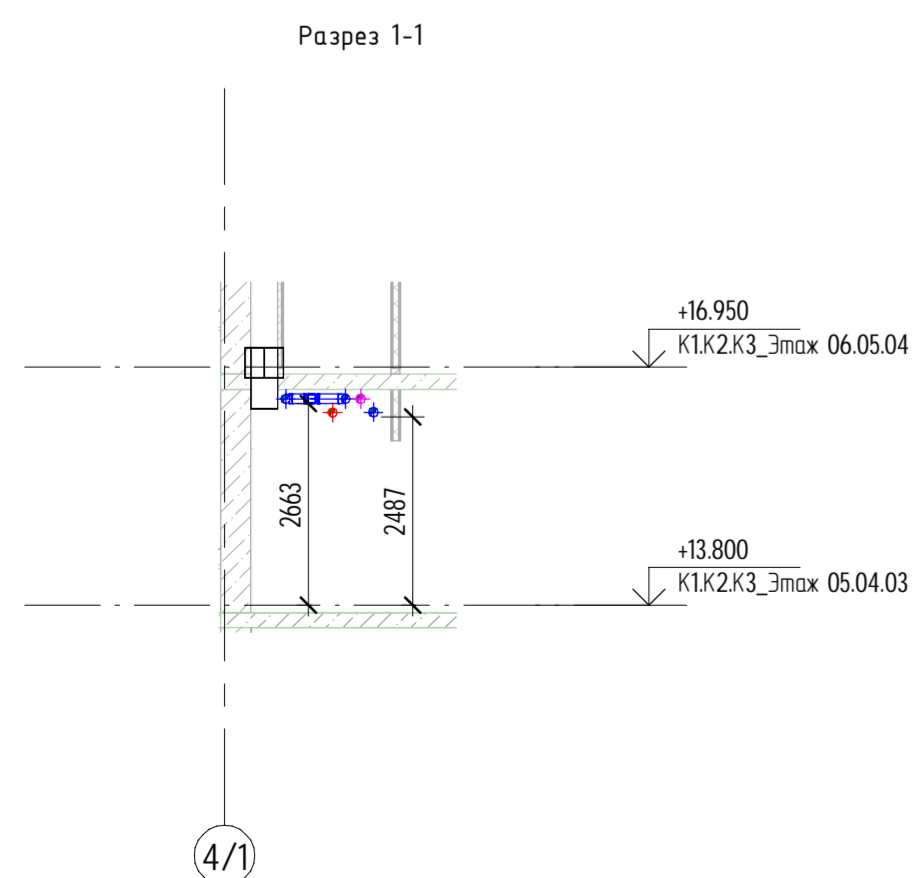
Фильтр
Наружные габариты 205x205 для воздуховодов ø125



Дроссель клапан
Габариты по диаметру воздуховода.



Клапан регулирования расхода воздуха
Габариты по диаметру воздуховода.



Скорости воздуха в воздуховодах

Расход воздуха, м ³ /час	Скорость воздуха при ø63, м/с	Скорость воздуха при ø80, м/с	Скорость воздуха при ø100, м/с	Скорость воздуха при ø125, м/с
35	3,1	1,9	-	-
40	3,6	2,2	-	-
50	4,5	2,8	-	-
60	-	3,6	2,1	-
70	-	3,9	2,5	-
160	-	-	-	3,6
185	-	-	-	4,2

- Примечания:
- Для обеспечения вытяжки через помещения ванных комнат и санузлов предусмотреть переточные решетки, размерами не менее 300x100, над дверными проемами;
 - Высота конструкции подшивки потолка уточняется дизайн-проектом;
 - Отверстия для воздухозабора предусматриваются на этапе монтажных работ;
 - Габариты приточно-вытяжной установки 900(ш)x815(г)х355(з)



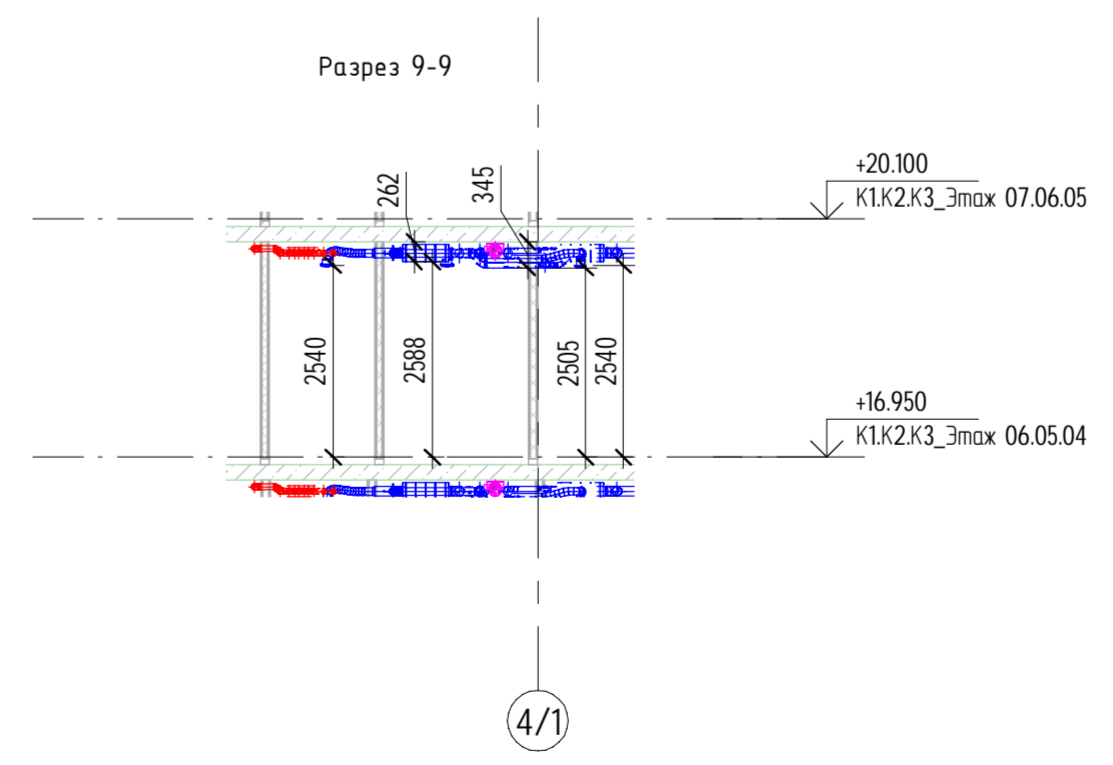
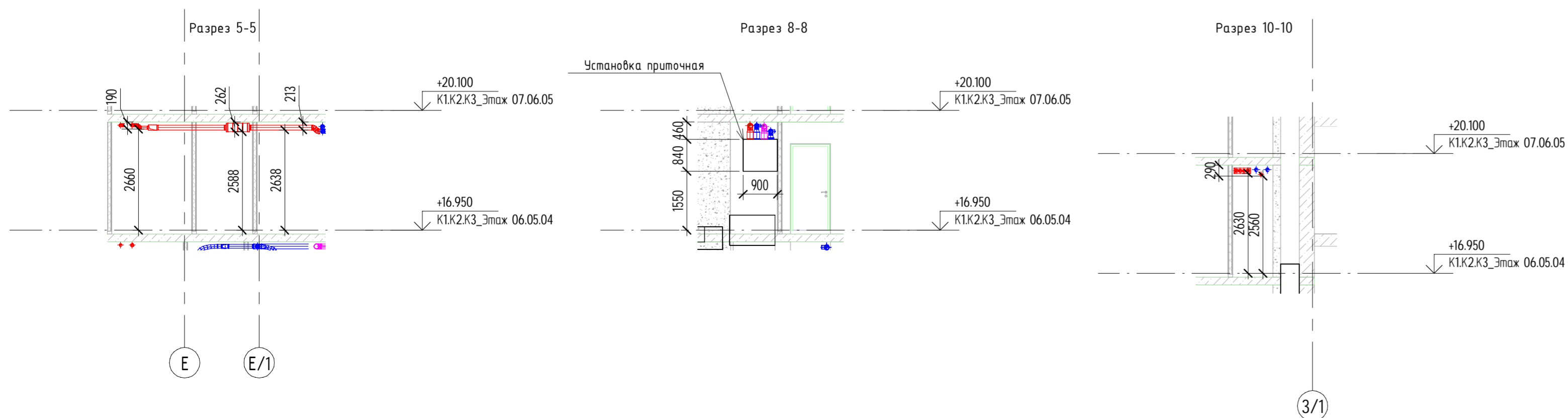
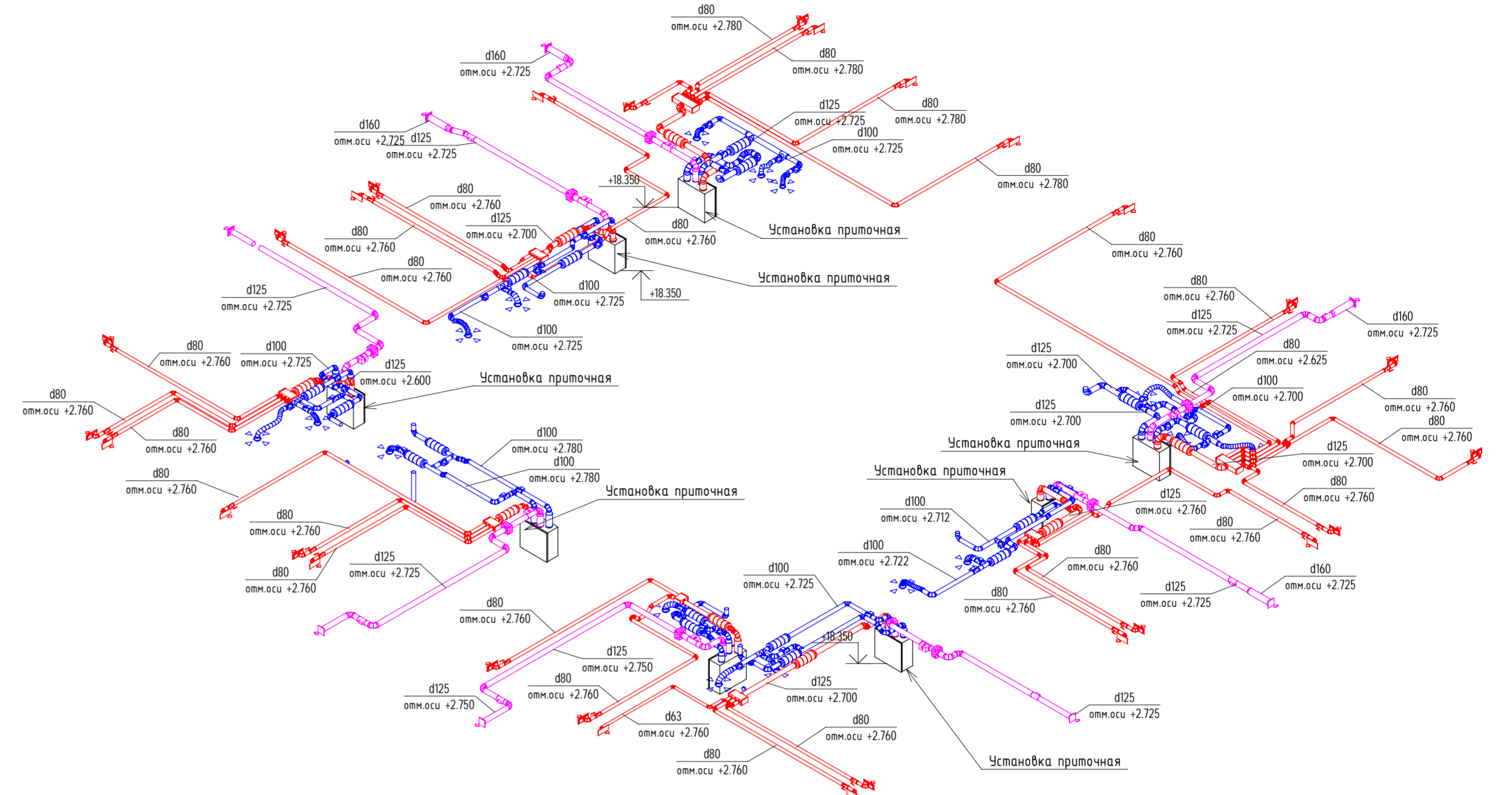
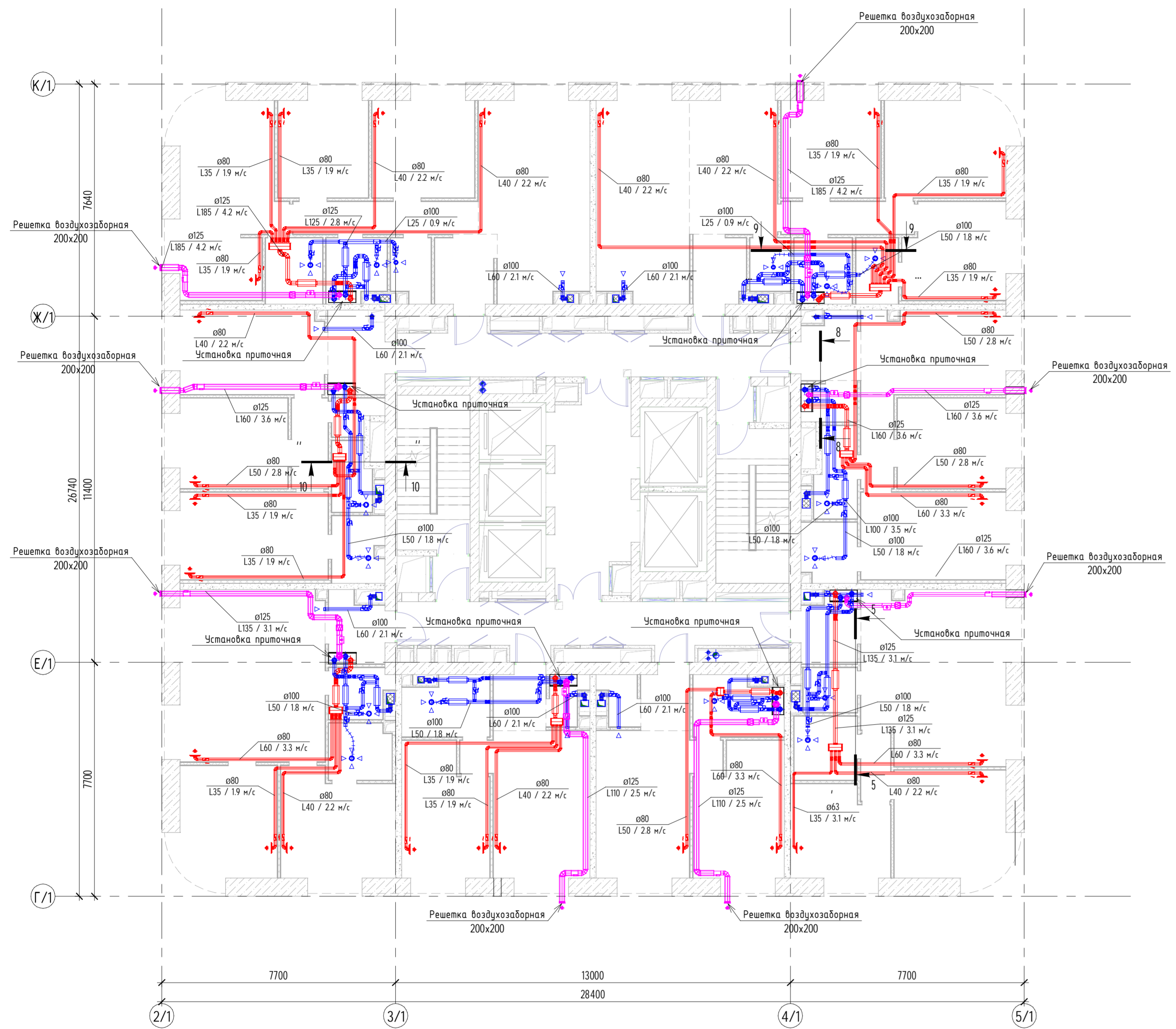
Воздуонагреватель электрический канальный
Габариты по диаметру воздуховода.
Блок управления поворачивается в сторону.



Шумоглушитель Systemair LDC

Наружный диаметр шумоглушителя 200 для ø100;
Наружный диаметр шумоглушителя 224 для ø125.

108/18-ГК-К1-				
Мультифункциональный административно-жилой комплекс в составе ТПУ "Дмитровская" по адресу: г. Москва, Дмитровское шоссе, вл. 1				
Изм.	Колуч.	Лист	№ док.	Подпись
Разработал	Рыжова			01.20
Проверил	Никитин			01.20
Н.контр.	Золотова			01.20
Нач. отдела	Черников			01.20
ГИП	Парсаев			01.20
Корпус 1. Системы вентиляции и противодымной защиты				
Вариант расположения вертикальных ПВУ К1 5 этаж / К2 4 этаж				
Сдвоя	Лист	Листов		
Р	1			

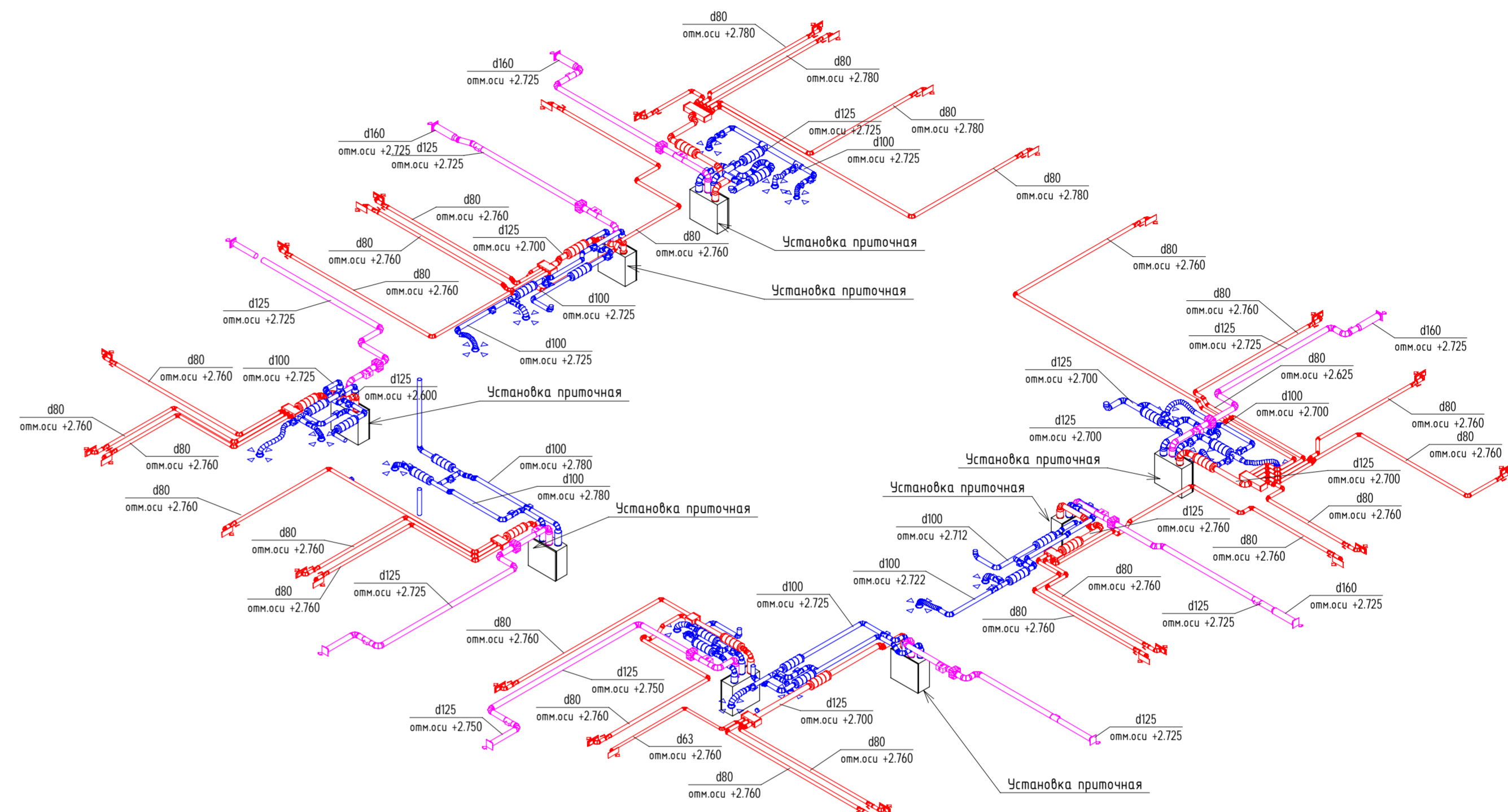
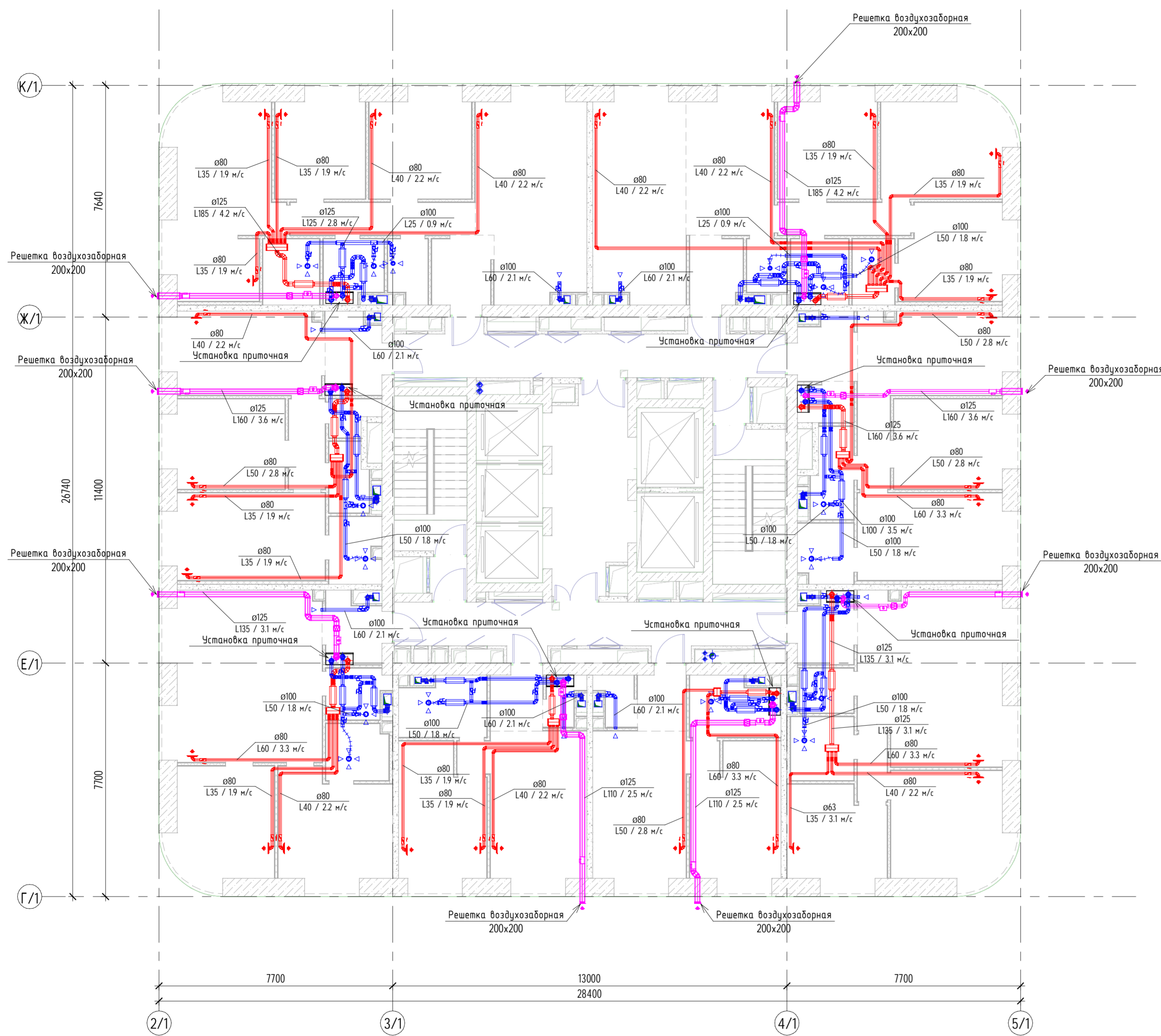


Скорости воздуха в воздуховодах

Расход воздуха, м³/час	Скорость воздуха при d63, м/с	Скорость воздуха при d80, м/с	Скорость воздуха при d100, м/с	Скорость воздуха при d125, м/с
35	3,1	1,9	-	-
40	3,6	2,2	-	-
50	4,5	2,8	-	-
60	-	3,6	2,1	-
70	-	3,9	2,5	-
160	-	-	-	3,6
185	-	-	-	4,2

- Примечания:
- Для обеспечения вытяжки через помещения ванных комнат и санузлов предусмотреть переточные решетки, размерами не менее 300x100, над дверными проемами;
 - Высота конструкции подшивки потолка учитывается дизайн-проектом;
 - Отверстия для воздухозабора предусматриваются на этапе монолитных работ;
 - Габариты приточно-вытяжной установки 900(ш)x815(в)х355(г)

Изм. Кол-во Лист № док. Подпись Дата					108/18-ГК-К1-		
Разработал	Рыжова	01.20	Многофункциональный административно-жилой комплекс в составе ТПУ "Дмитровская" по адресу: г. Москва, Дмитровское шоссе, вл. 1		Свая	Лист	Листов
Проверил	Никитин	01.20	Корпус 1. Системы вентиляции и противодымной защиты		Р	2	
Н.контр.	Золотова	01.20	Вариант расположения вертикальных ПВУ К1 6-20 этаж / К2 5-19 этаж		ОЛИМПРОЕКТ		
Нач. отдела	Черников	01.20			Формат А1		
ГИП	Парсаев	01.20					




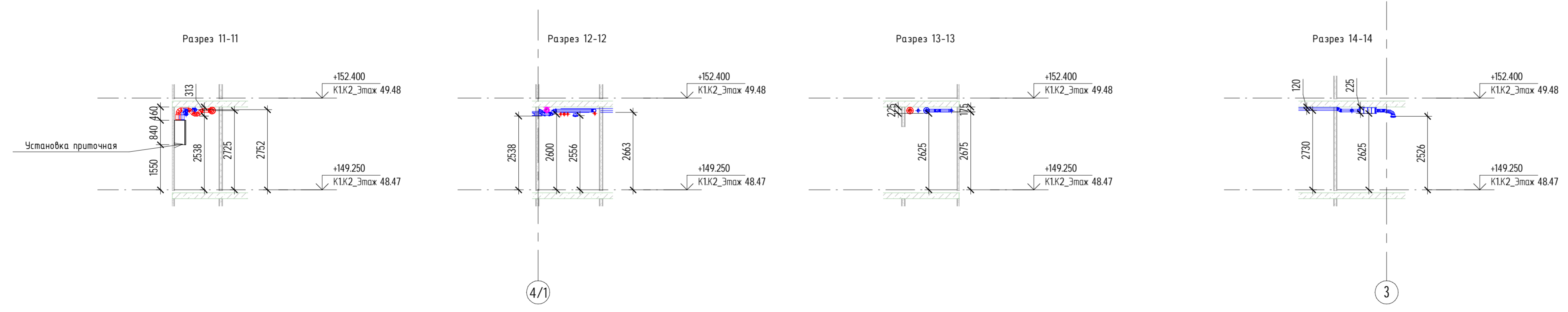
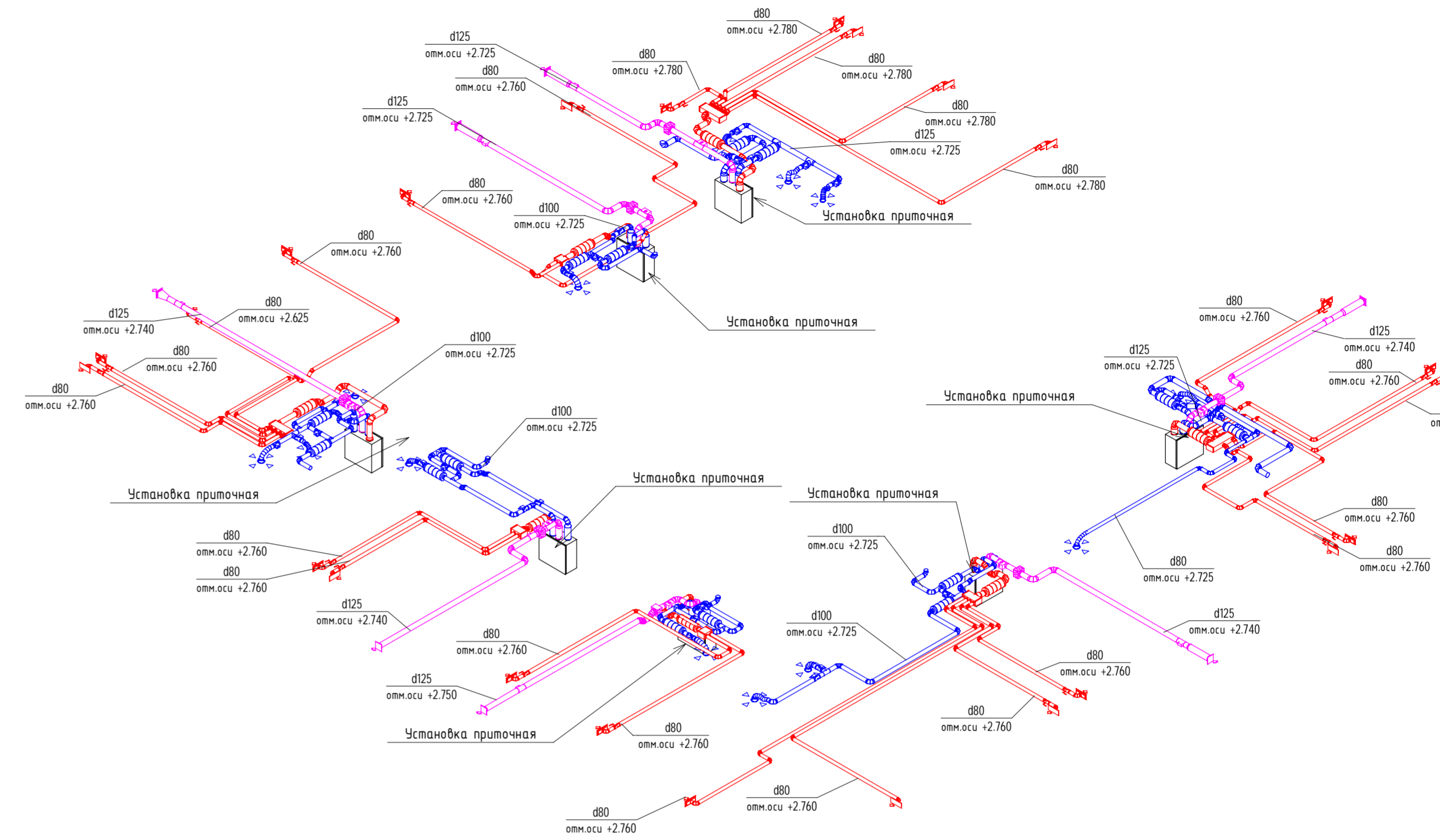
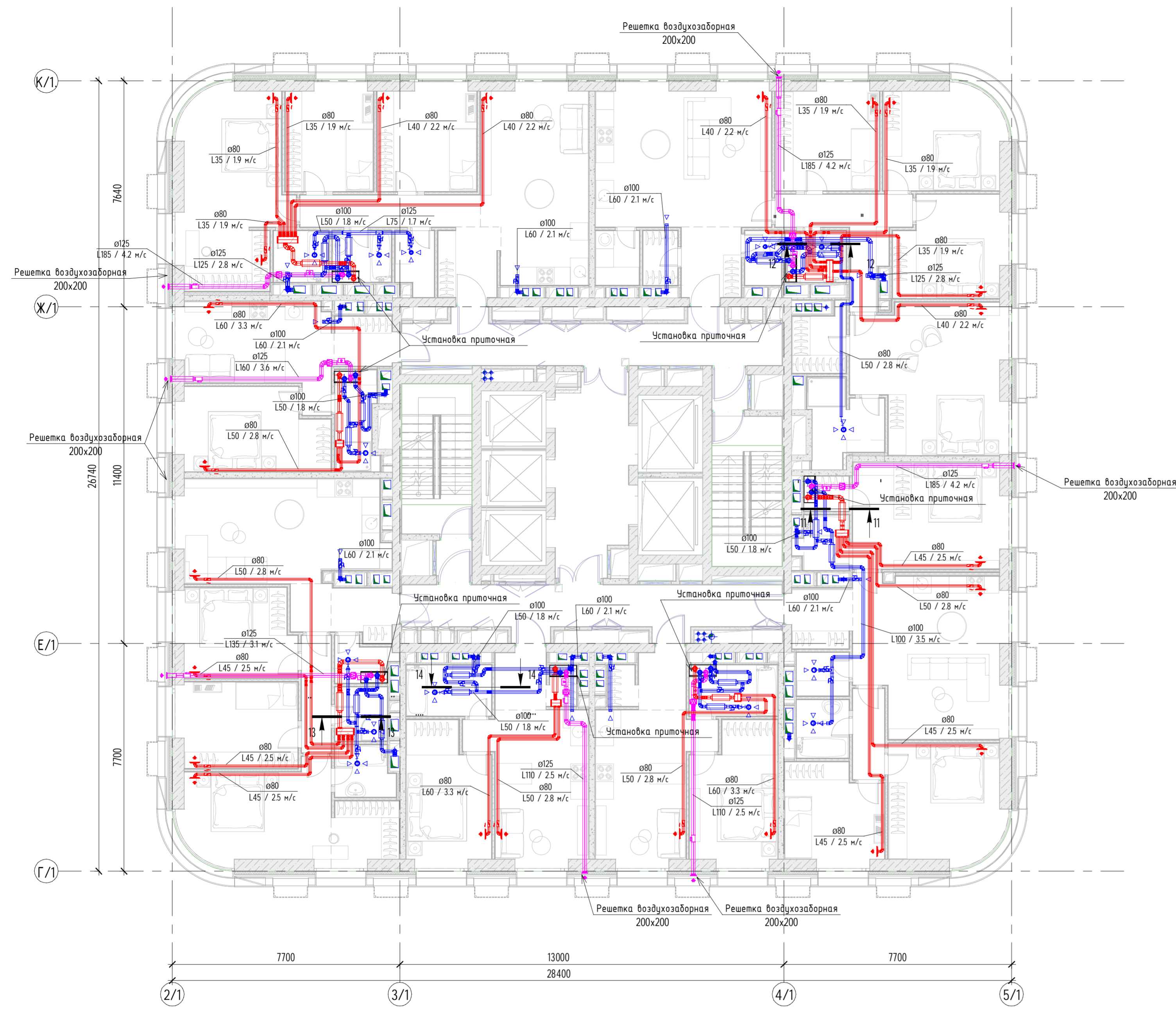
Скорости воздуха в воздуховодах

Расход воздуха, м ³ /час	Скорость воздуха при ø63, м/с	Скорость воздуха при ø80, м/с	Скорость воздуха при ø100, м/с	Скорость воздуха при ø125, м/с
35	3,1	1,9	-	-
40	3,6	2,2	-	-
50	4,5	2,8	-	-
60	-	3,6	2,1	-
70	-	3,9	2,5	-
160	-	-	-	3,6
185	-	-	-	4,2

Примечания:

- Для обеспечения вытяжки через помещения данных комнат и санузлов предусмотреть переточные решетки, размерами не менее 300x100, над дверными проемами;
- Высота конструкции подшивки потолка уточняется дизайн-проектом;
- Отверстия для воздухозабора предусматриваются на этапе монолитных работ;
- Габариты приточно-вытяжной установки 900(ш)х815(г)х355(з)

108/18-ГК-К1-					
Многофункциональный административно-жилой комплекс в составе ТПУ "Дмитровская" по адресу: г. Москва, Дмитровское шоссе, вл. 1					
Корпус 1. Системы вентиляции и противодымной защиты					
Вариант расположения вертикальных ПВУ К1 21-46 этаж / К2 20-45 этаж					
Изм.	Колуч.	Лист	№ док.	Подпись	Дата
Разработал	Рыжова			<i>[Signature]</i>	01.20
Проверил	Никитин			<i>[Signature]</i>	01.20
Инженер	Золотова			<i>[Signature]</i>	01.20
Нач. отдела	Черников			<i>[Signature]</i>	01.20
ГИП	Парсаев			<i>[Signature]</i>	01.20
Склад			Лист	Листов	
Р			3		
					
Формат А1					



Скорости воздуха в воздуховодах

Расход воздуха, м ³ /час	Скорость воздуха при d63, м/с	Скорость воздуха при d80, м/с	Скорость воздуха при d100, м/с	Скорость воздуха при d125, м/с
35	3,1	1,9	-	-
40	3,6	2,2	-	-
50	4,5	2,8	-	-
60	-	3,6	2,1	-
70	-	3,9	2,5	-
160	-	-	-	3,6
185	-	-	-	4,2

- Примечания:
- Для обеспечения вытяжки через помещения ванных комнат и санузлов предусмотреть переточные решетки, размерами не менее 300x100, над отверстиями проемами;
 - Высота конструкции подшивки потолка уточняется дизайн-проектом;
 - Отверстия для воздухозабора предусматриваются на этапе монолитных работ.

Изм.					Лист № док.					Дата				
Разработал					Рыжова					01.20				
Проверил					Никитин					01.20				
Н.компр.					Золотова					01.20				
Нач. отдела					Черников					01.20				
ГИП					Парсаев					01.20				

108/18-ГК-К1-

Многофункциональный административно-жилой комплекс в составе ТПУ "Дмитровская" по адресу: г. Москва, Дмитровское шоссе, вл. 1

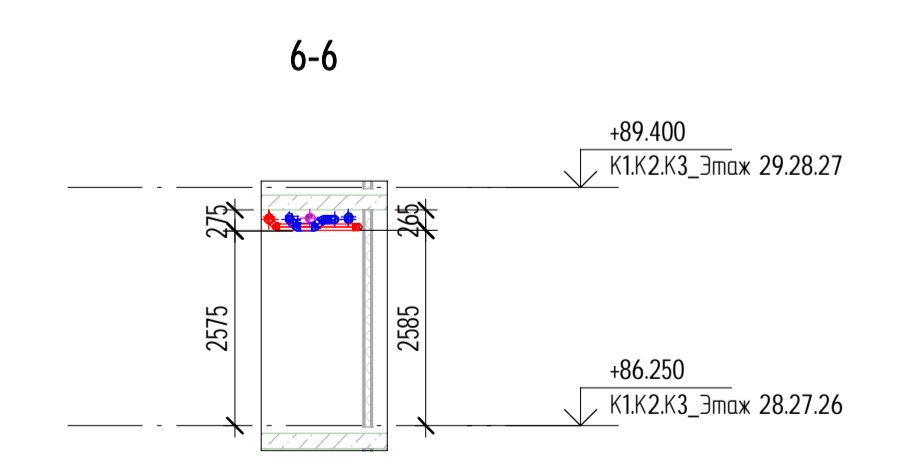
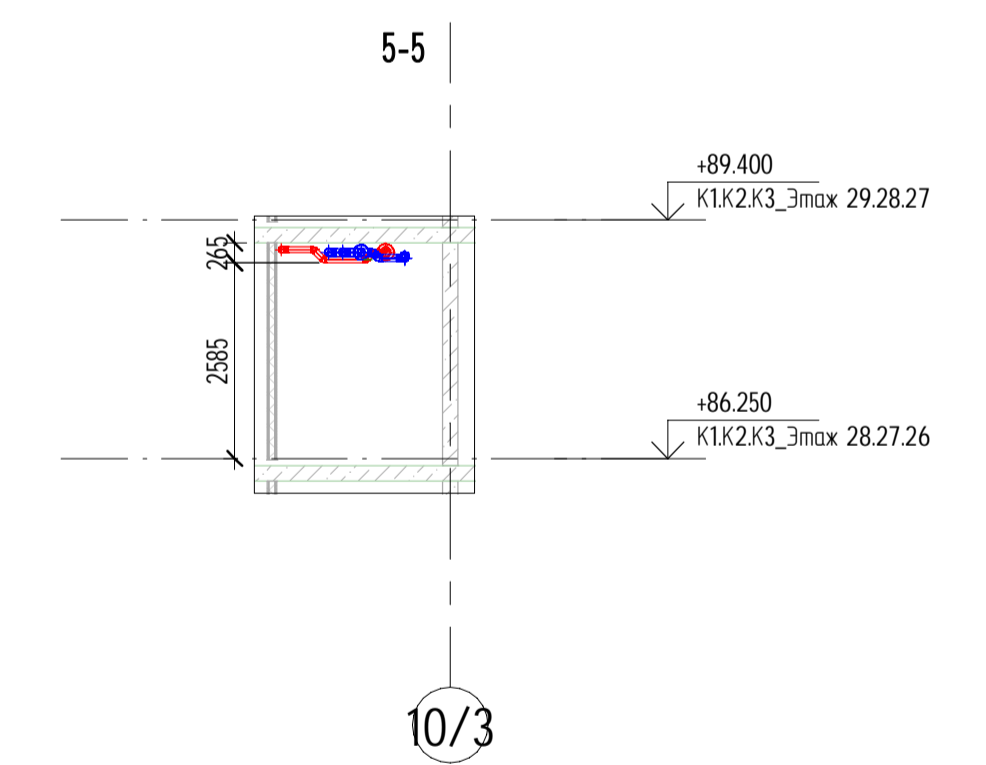
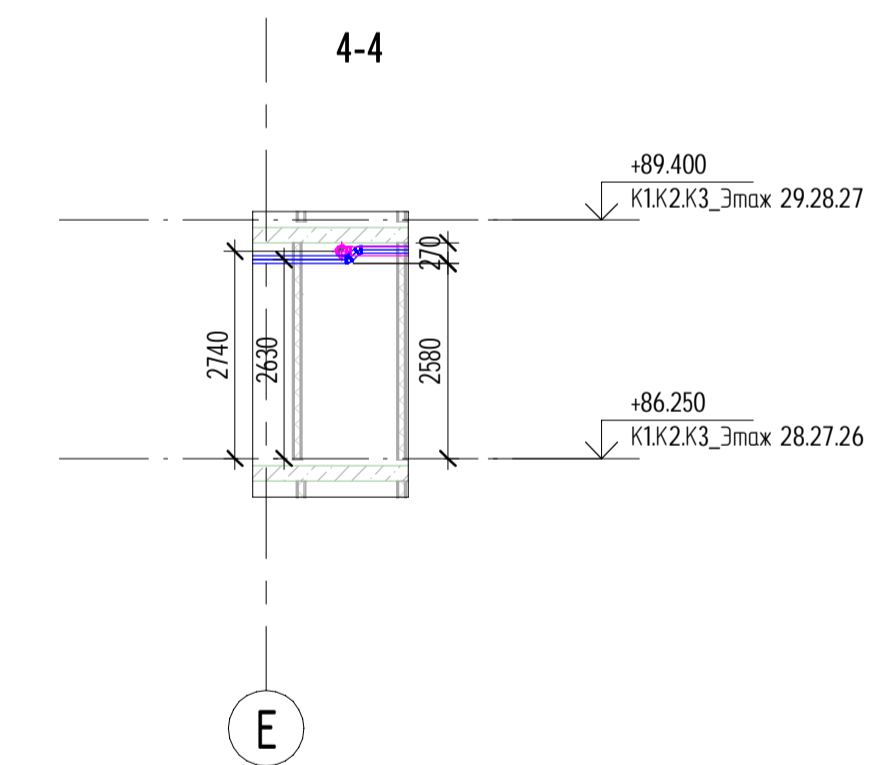
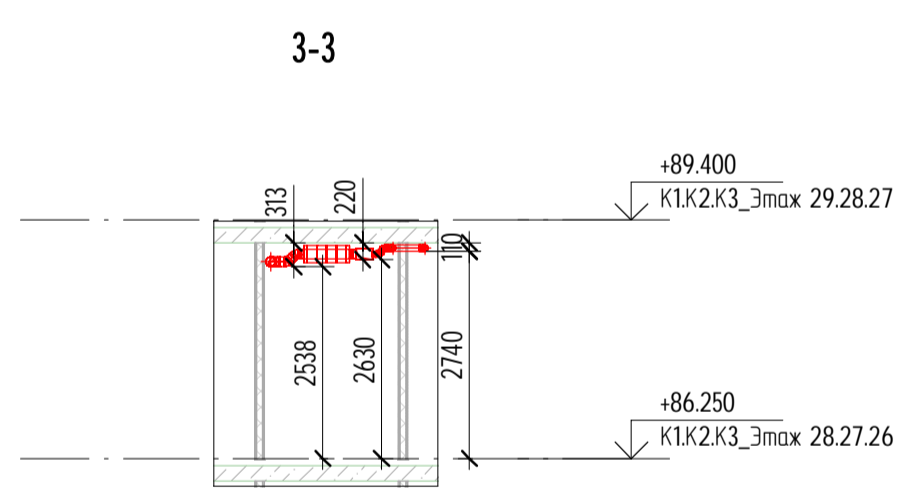
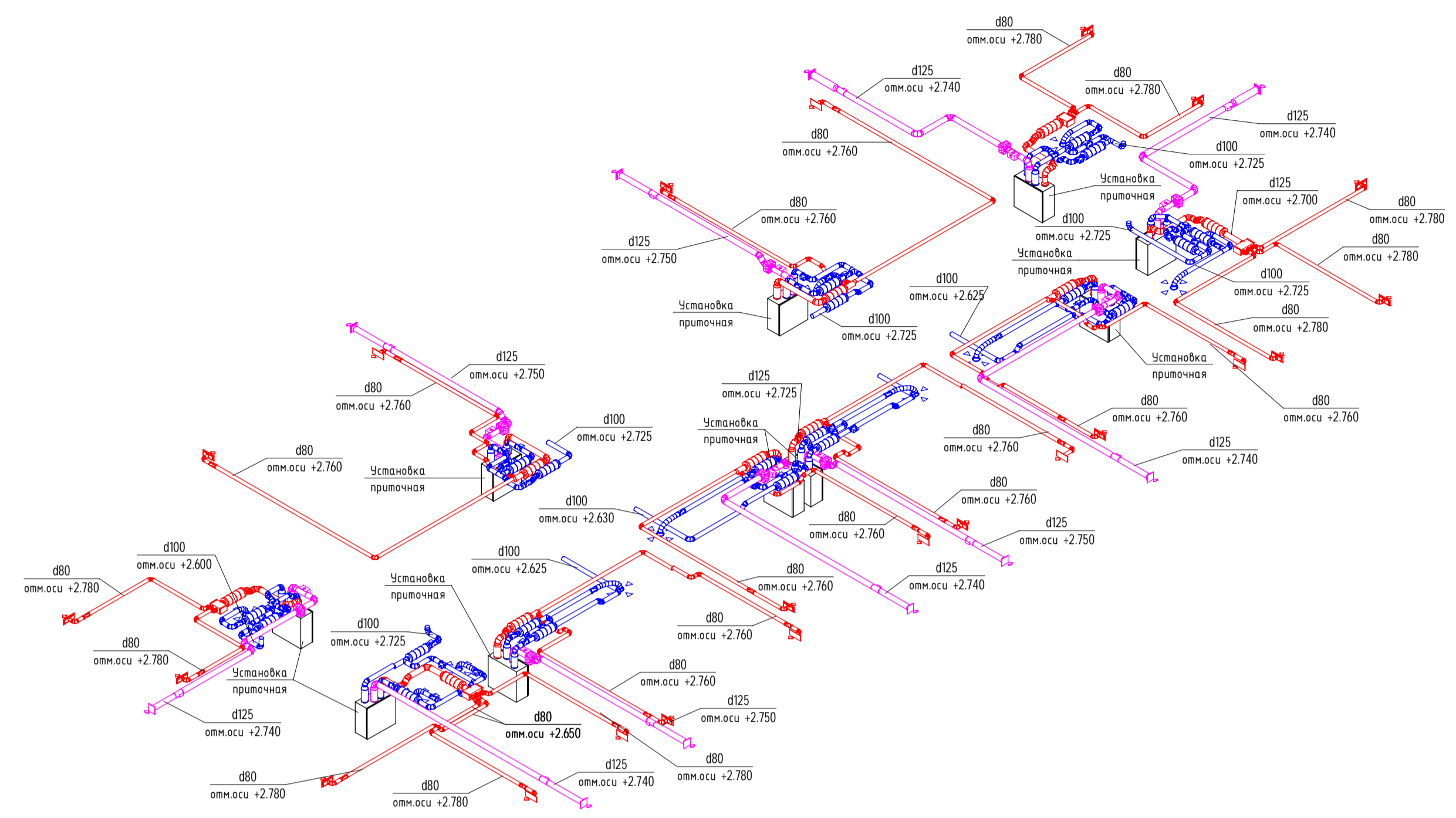
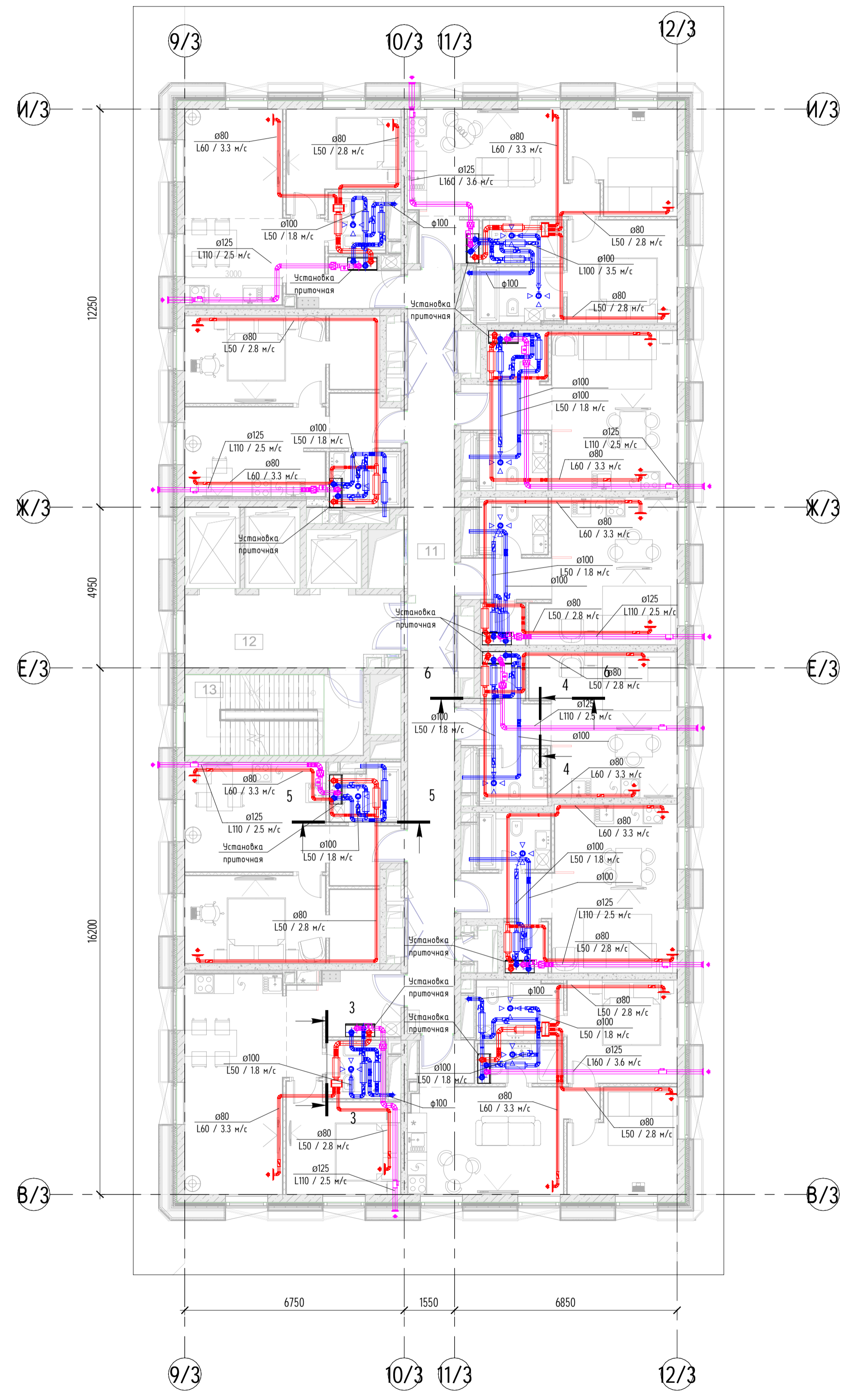
Корпус 1. Системы вентиляции и противодымной защиты

Вариант расположения вертикальных ПВУ К1 47-56 этаж / К2 46-55 этаж


Стандия	Лист	Листов
Р	4	

ОЛИМПРОЕКТ
ООО "ОлимпПроект" (ИНН 50/010/0000000000)
Формат А1

Имя, № проф., Подп. и дата, Страницы



Составлено	
Взят, инв. №	
Полн. и дата	
Инв. № табл.	

					108/18-ГК-К1-			
					Многофункциональный административно-жилой комплекс в составе ТПУ "Дмитровская" по адресу: г. Москва, Дмитровское шоссе, вл. 1			
Изм.	Колуч.	Лист № док.	Подпись	Дата	Корпус 1. Системы вентиляции и противопожарной защиты	Стадия	Лист	Листов
						P	5	
					Вариант расположения ПВ установки			
					 ОЛИМПРОЕКТ <small>ООО "ОлимпПроект"</small>			
					Формат А1			

Позиция	Наименование и техническая характеристика	Тип, марка, обозначение документа, опросного листа	Код оборудования, изделия, материала	Завод-изготовитель	Единица измерения	Количество	Масса единицы, кг	Примечание
	Корпус 1 (этажи 6-46), Корпус 2 (этажи 5-45). Типовой этаж см. PDF лист 3							
	1. Компактная приточно-вытяжная установка с пластинчатым рекуператором				компл.	8		
	2. Быстроразъёмный хомут	FK 160		Systemair	шт.	32		
	3. Регулятор постоянного расхода воздуха с сервоприводом	VFC/125/E02		Trox	шт.	8		
	4. Шумоглушитель трубчатый							
		LDC 100-600		Systemair	шт.	14		
		LDC 125-600		Systemair	шт.	10		
	5. Кассета фильтра для круглых воздуховодов	FGR 125		Systemair	шт.	8		
	6. Воздуонагреватель электрический со встроенным устройством управления	CBM 125-1.2		Systemair	шт.	8		
	7. Клапан регулировки расхода воздуха							
		VFR-A2/80		Trox	шт.	27		
		VFR-A2/100		Trox	шт.	33		
		VFR-A2/125		Trox	шт.	6		
	8. Решетка							
		150x150	DG1	Trox	шт.	8		
		300x100	DG1	Trox	шт.	28		
	9. Круглый дисковый диффузор							
		LVS 100		Trox	шт.	2		
		LVS 125		Trox	шт.	14		
	Воздуховоды и материалы изоляции							
	1. Гибкий воздуховод							

Согласовано

Взам. инв. №

Подпись и дата

Инв. № подл.

						108/18-ГК--ОВ2.С			
						Многофункциональный жилой комплекс в составе ТПУ "Дмитровская" по адресу: г. Москва, Дмитровское шоссе, вл. 1			
Изм.	Кол.уч	Лист	№ док	Подпись	Дата	Жилые корпуса. Система вентиляции и противоподымной защиты	Стадия	Лист	Листов
Разработал	Шамшурин				09.19		Р	1	4
Пров.	Дик				09.19				
Н.контр.	Золотова				09.19				
Нач.отд	Черников				09.19	Спецификация оборудования и материалов			
ГИП	Парсегов				09.19				

Позиция	Наименование и техническая характеристика	Тип, марка, обозначение документа, опросного листа	Код оборудования, изделия, материала	Завод-изготовитель	Единица измерения	Количество	Масса единицы, кг	Примечание
	φ100				м.	2		
	φ125				м.	8		
	2. Воздуховод из оцинкованной стали, δ=0,5 мм							
	φ63				м.	5		
	φ80				м.	204		
	φ100				м.	53		
	φ125				м.	75		
	φ160				м.	12		
	3. Тепловая изоляция φ133	Rockwool 100		Rockwool	м	50		
	<u>Корпус 1 (этажи 47-56), Корпус 2 (этажи 46-55). Типовой этаж см. PDF лист 4</u>							
	10. Компактная приточно-вытяжная установка с пластинчатым рекуператором							
	11. Быстроразъёмный хомут	FK 160		Systemair	шт.	28		
	12. Регулятор постоянного расхода воздуха с сервоприводом	VFC/125/E02		Тrox	шт.	7		
	13. Шумоглушитель трубчатый							
		LDC 100-600		Systemair	шт.	12		
		LDC 125-600		Systemair	шт.	9		
	14. Кассета фильтра для круглых воздуховодов	FGR 125		Systemair	шт.	7		
	15. Воздуонагреватель электрический со встроенным устройством управления							
		CBM 125-1.2		Systemair	шт.	7		
	16. Клапан регулировки расхода воздуха							
		VFR-A2/80		Тrox	шт.	22		
		VFR-A2/100		Тrox	шт.	23		
		VFR-A2/125		Тrox	шт.	4		
	17. Решетка							
	150x150	DG1		Тrox	шт.	7		
	300x100	DG1		Тrox	шт.	24		

Взам.инв.№
Дата и подпись
Инв.№ подл.

Изм.	Код	Лист	№ док	Подпись	Дата

108/18-ГК--ОВ2.С

Позиция	Наименование и техническая характеристика	Тип, марка, обозначение документа, опросного листа	Код оборудования, изделия, материала	Завод-изготовитель	Единица измерения	Количество	Масса единицы, кг	Примечание
	18. Круглый дисковый диффузор							
		LVS 100		Трох	шт.	2		
		LVS 125		Трох	шт.	12		
	Воздуховоды и материалы изоляции							
	4. Гибкий воздуховод							
	φ100				м.	2		
	φ125				м.	8		
	5. Воздуховод из оцинкованной стали, δ=0,5 мм							
	φ80				м.	202		
	φ100				м.	47		
	φ125				м.	67		
	φ160				м.	11		
	6. Тепловая изоляция φ133	Rockwool 100		Rockwool	м	41		
	<u>Корпус 3 (этажи 23-29). Типовой этаж см. PDF лист 5</u>							
	19. Компактная приточно-вытяжная установка с пластинчатым рекуператором				компл.	10		
	20. Быстроразъёмный хомут	FK 160		Systemair	шт.	40		
	21. Регулятор постоянного расхода воздуха с сервоприводом	VFC/125/E02		Трох	шт.	10		
	22. Шумоглушитель трубчатый							
		LDC 100-600		Systemair	шт.	20		
		LDC 125-600		Systemair	шт.	10		
	23. Кассета фильтра для круглых воздуховодов	FGR 125		Systemair	шт.	10		
	24. Воздухонагреватель электрический со встроенным устройством управления	CBM 125-1.2		Systemair	шт.	10		
	25. Клапан регулировки расхода воздуха							
		VFR-A2/80		Трох	шт.	17		
		VFR-A2/100		Трох	шт.	41		

Взам.инв.№
Дата и подпись
Инв.№ подл.

Изм.	Код	Лист	№ док	Подпись	Дата

108/18-ГК--0В2.С

Позиция	Наименование и техническая характеристика	Тип, марка, обозначение документа, опросного листа	Код оборудования, изделия, материала	Завод-изготовитель	Единица измерения	Количество	Масса единицы, кг	Примечание
	26. Решетка							
	150x150	DG1		Трох	шт.	10		
	300x100	DG1		Трох	шт.	22		
	27. Круглый дисковый диффузор							
		LVS 125		Трох	шт.	12		
	Воздуховоды и материалы изоляции							
	7. Гибкий воздуховод							
	φ100				м.	7		
	8. Воздуховод из оцинкованной стали, δ=0,5 мм							
	φ80				м.	146		
	φ100				м.	61		
	φ125				м.	78		
	φ160				м.	14		
	9. Тепловая изоляция φ133	Rockwool 100		Rockwool	м	67		

Инв.№ подл.	
Дата и подпись	
Взам.инв.№	

Изм.	Код	Лист	№ док	Подпись	Дата

108/18-ГК--ОВ2.С

Лист

4